



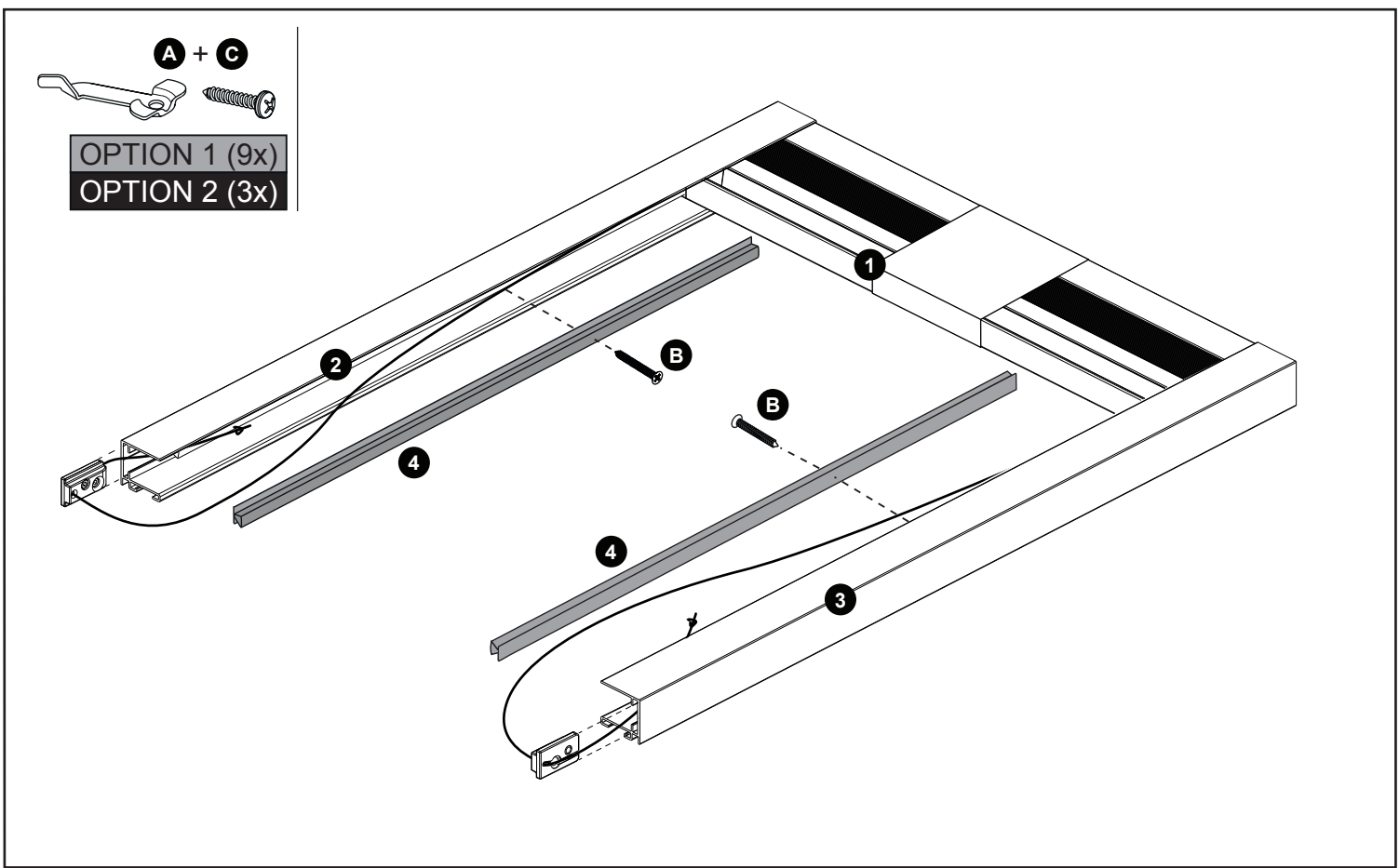
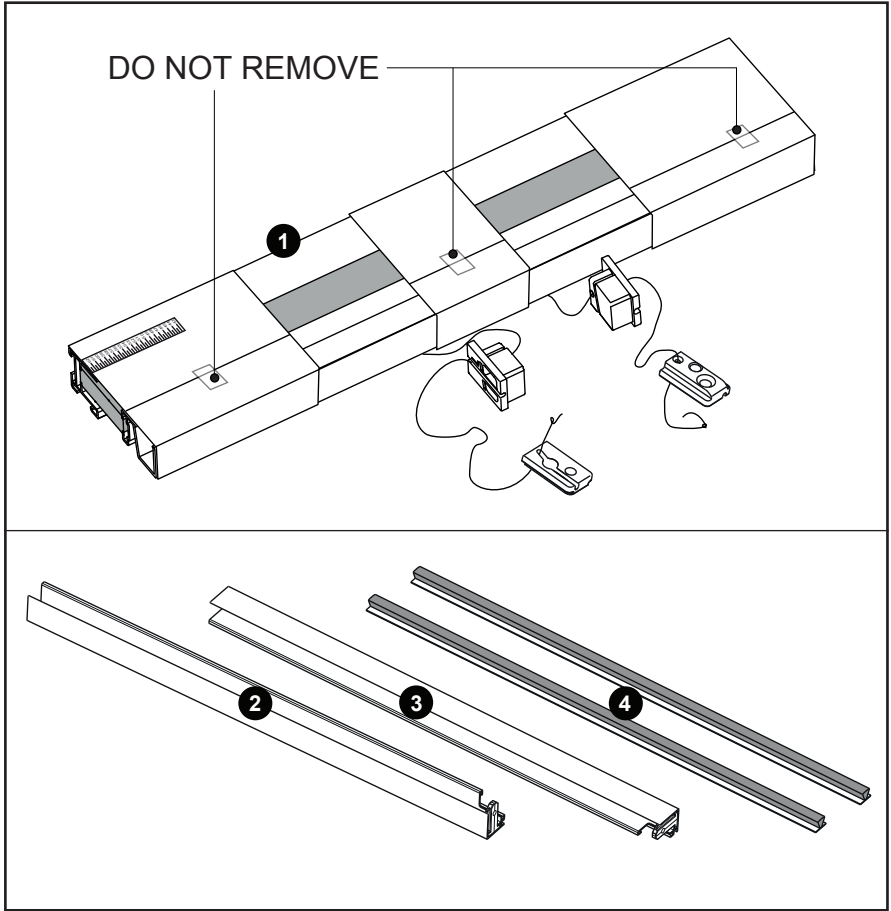
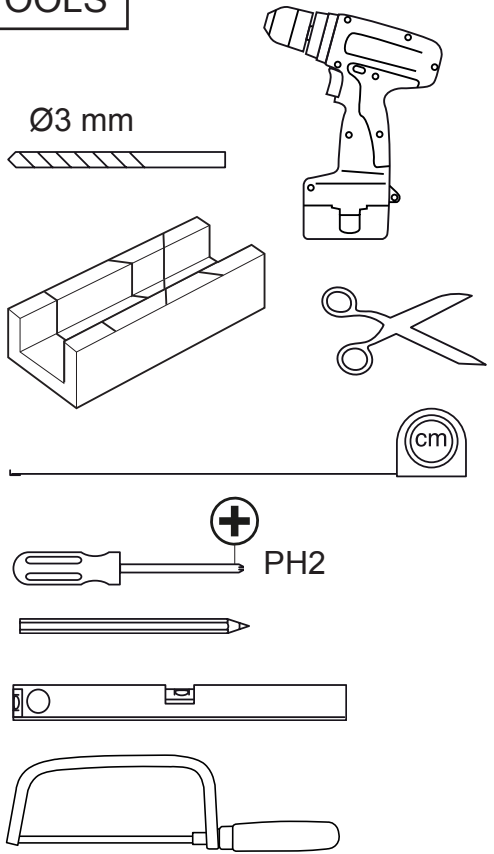
**PLISSÉHOR VOOR
(DAK)RAMEN**

**Handleiding
Guide d'installation
Manual**

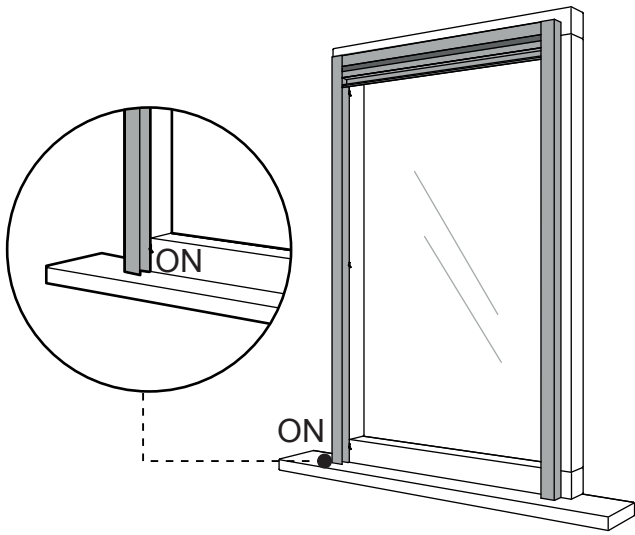
**MOUSTIQUARE PLISSÉE
POUR LES FENÊTRES**

**PLATED SCREEN
FOR WINDOWS**

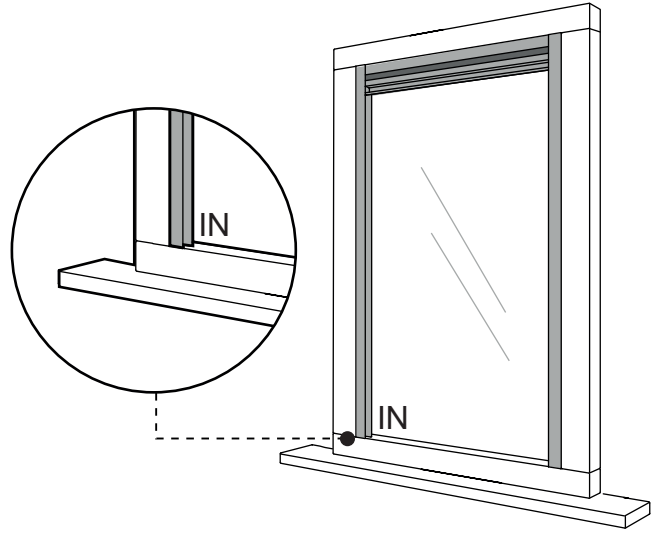
TOOLS



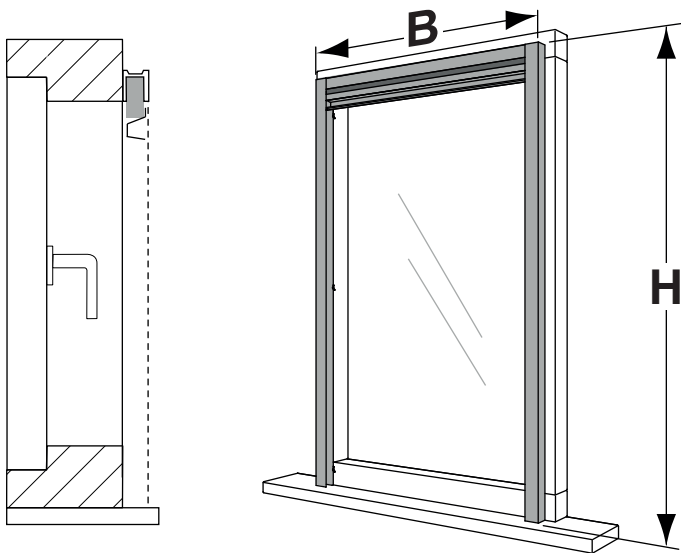
OPTION 1



OPTION 2

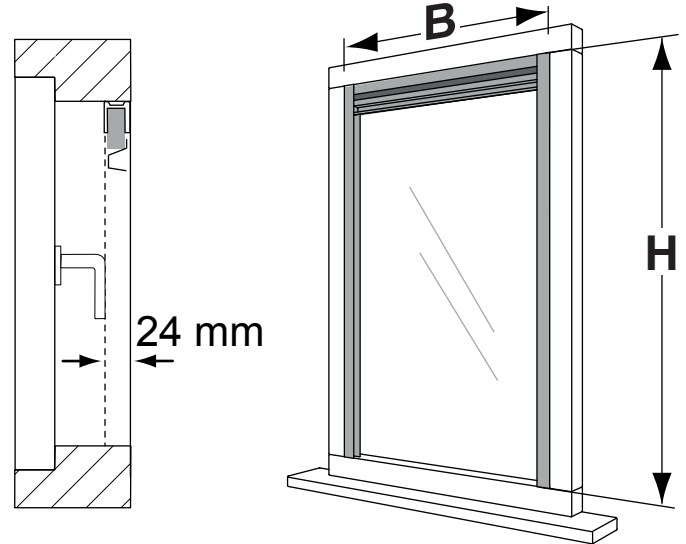


OPTION 1



1 t/m **12** & **19**

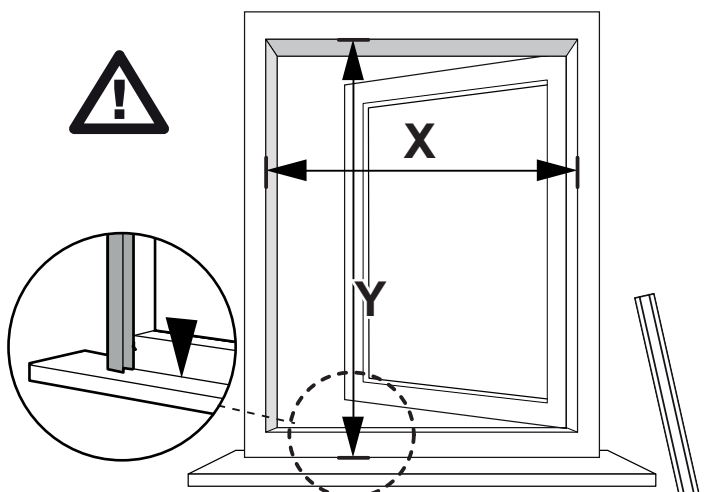
OPTION 2



1 t/m **7** **13** t/m **19**

1

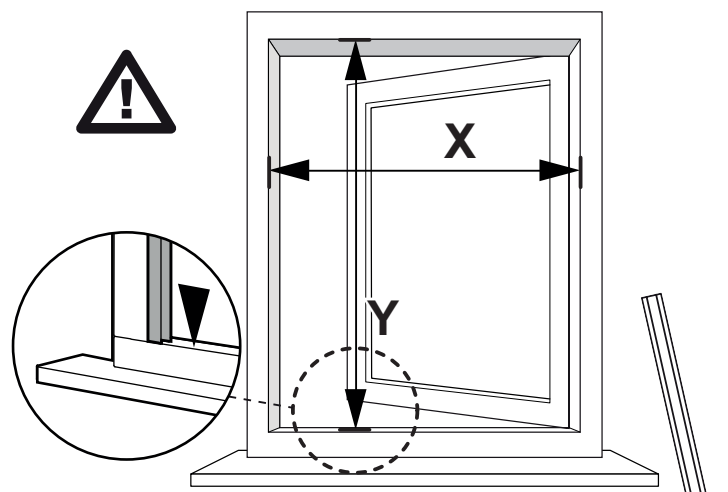
OPTION 1



$H = Y + 20 \text{ mm} = \dots\dots\dots \text{ mm}$

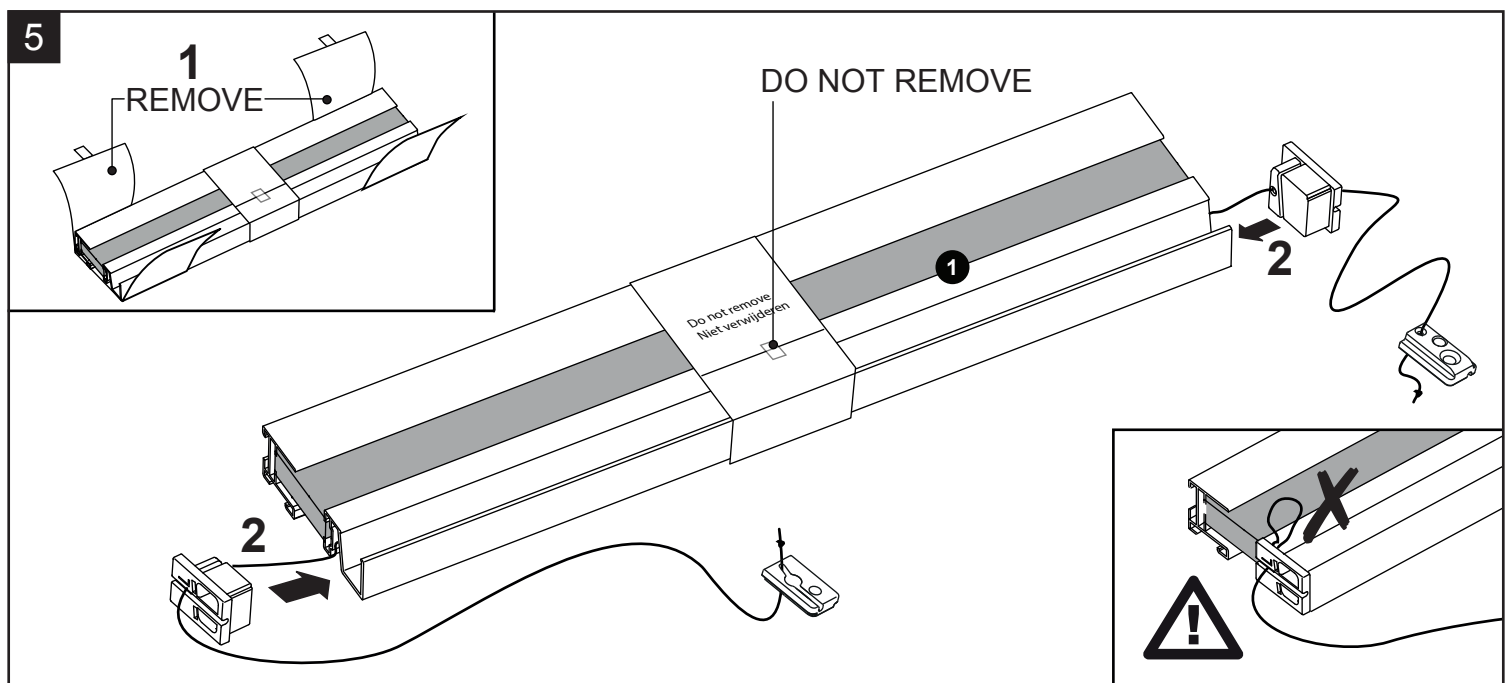
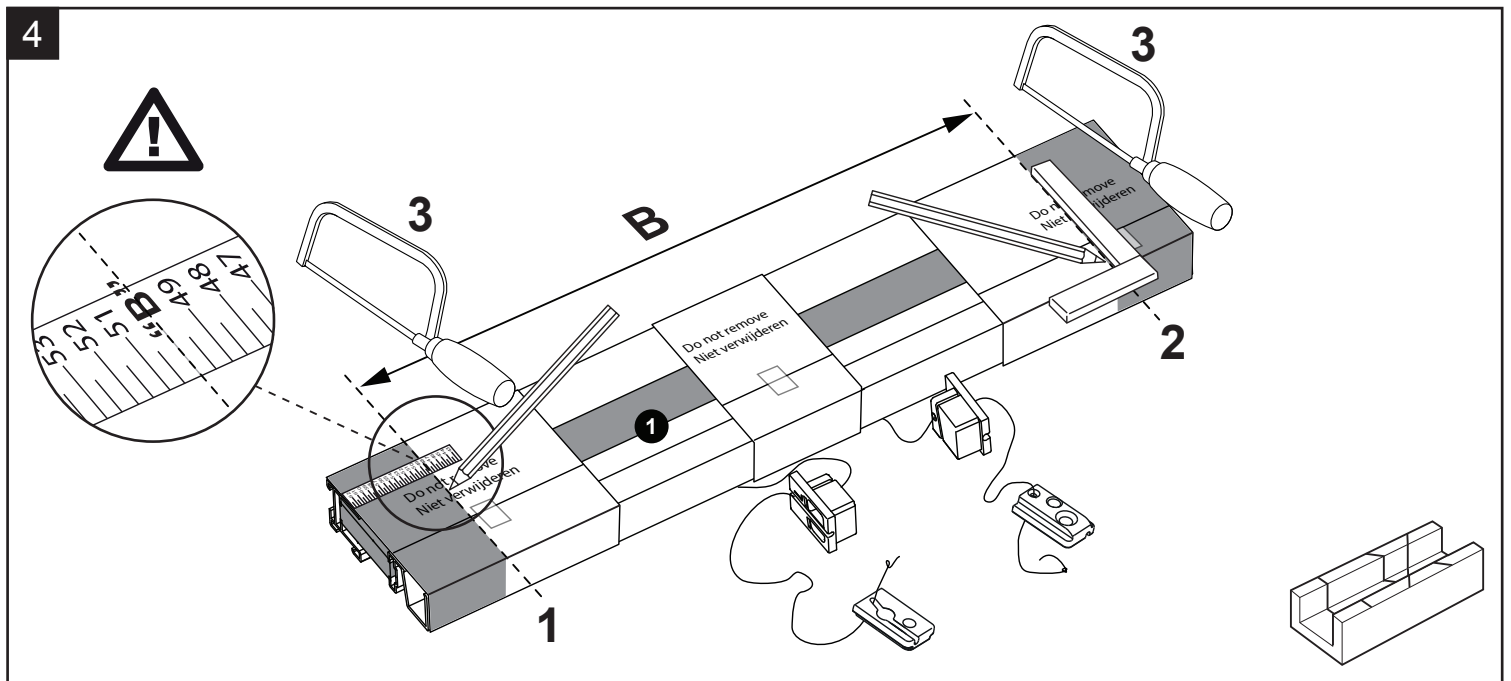
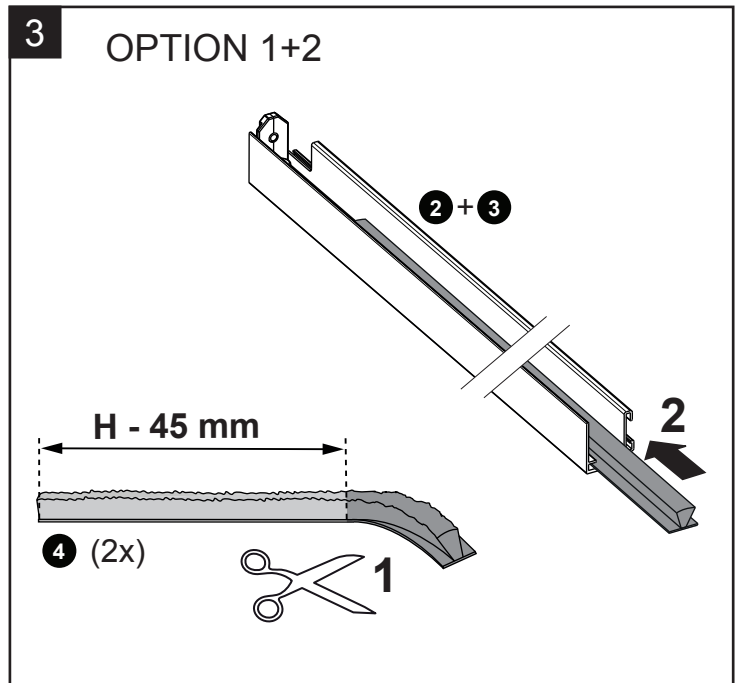
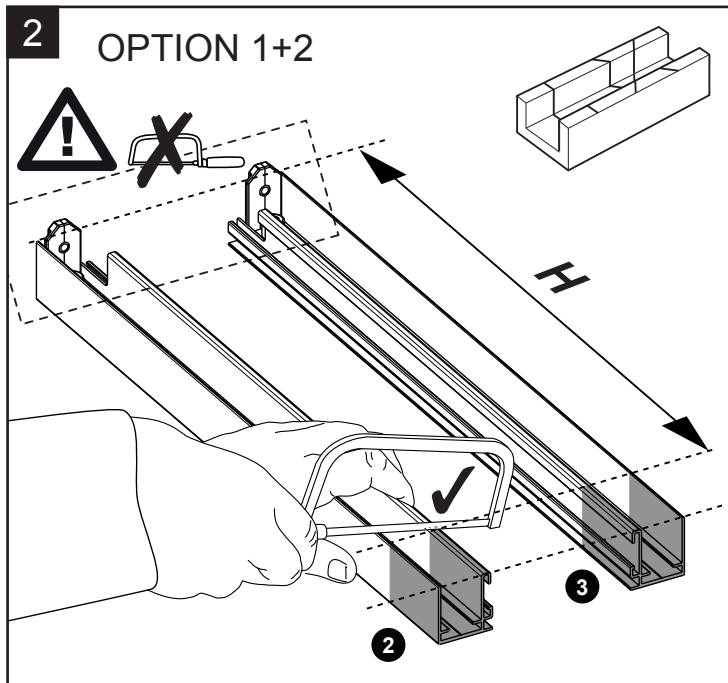
$B = X + 25 \text{ mm} = \dots\dots\dots \text{ mm}$

OPTION 2

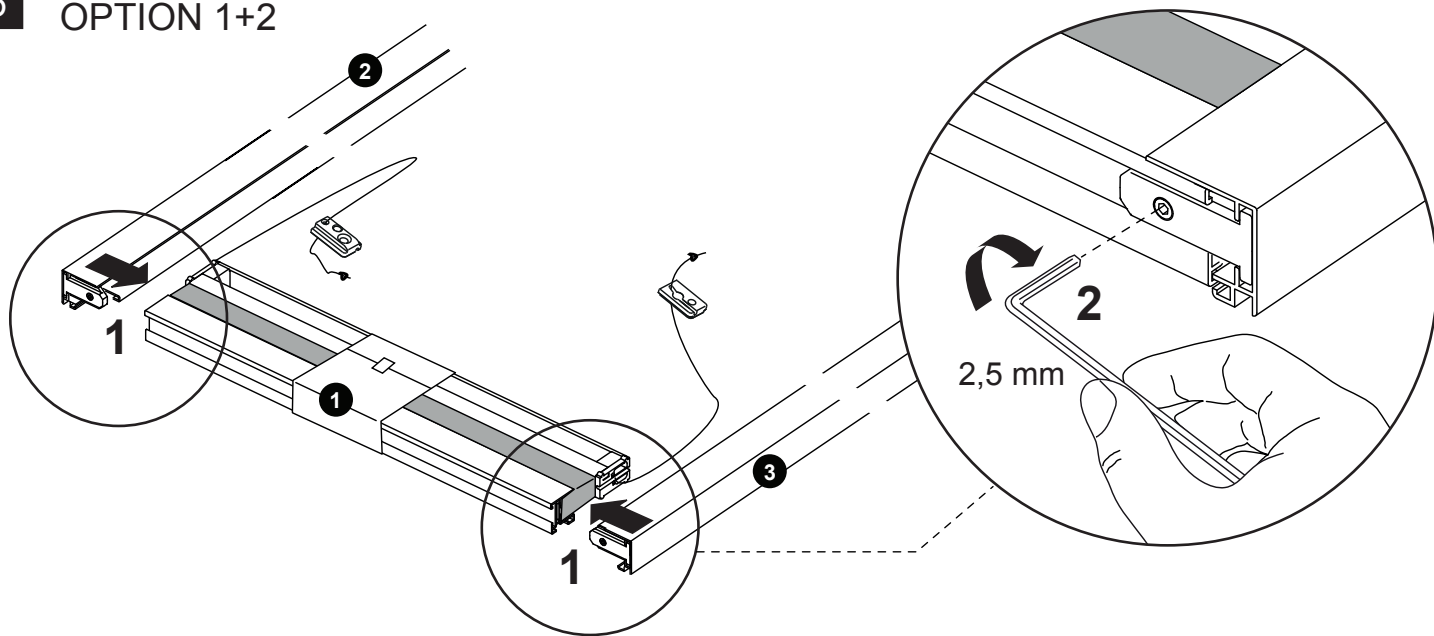


$H = Y = \dots\dots\dots \text{ mm}$

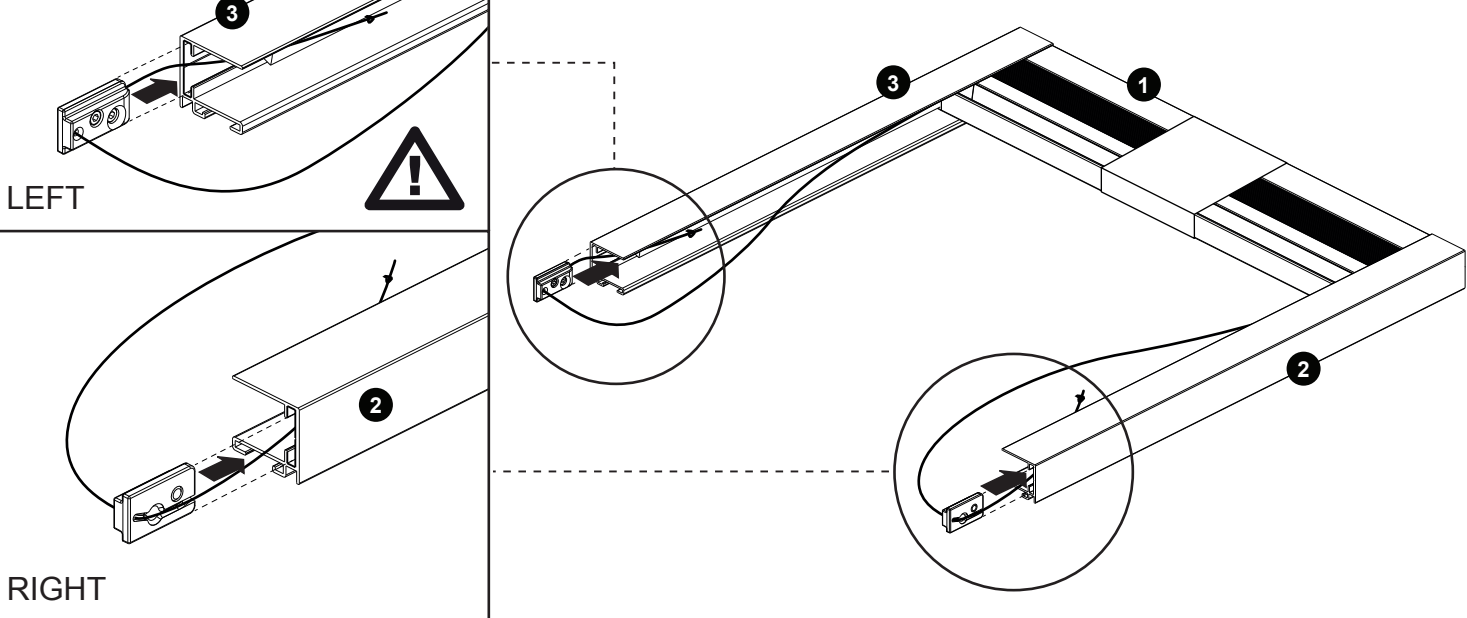
$B = X - 25 \text{ mm} = \dots\dots\dots \text{ mm}$



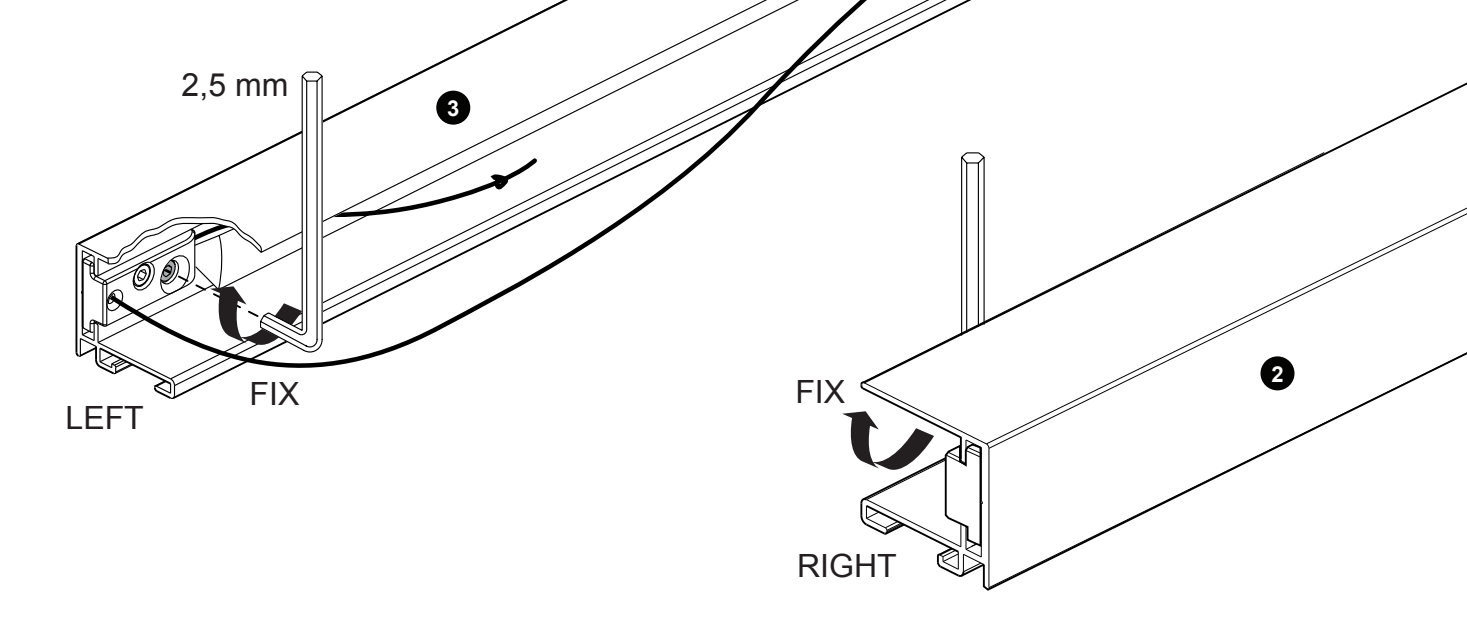
6 OPTION 1+2



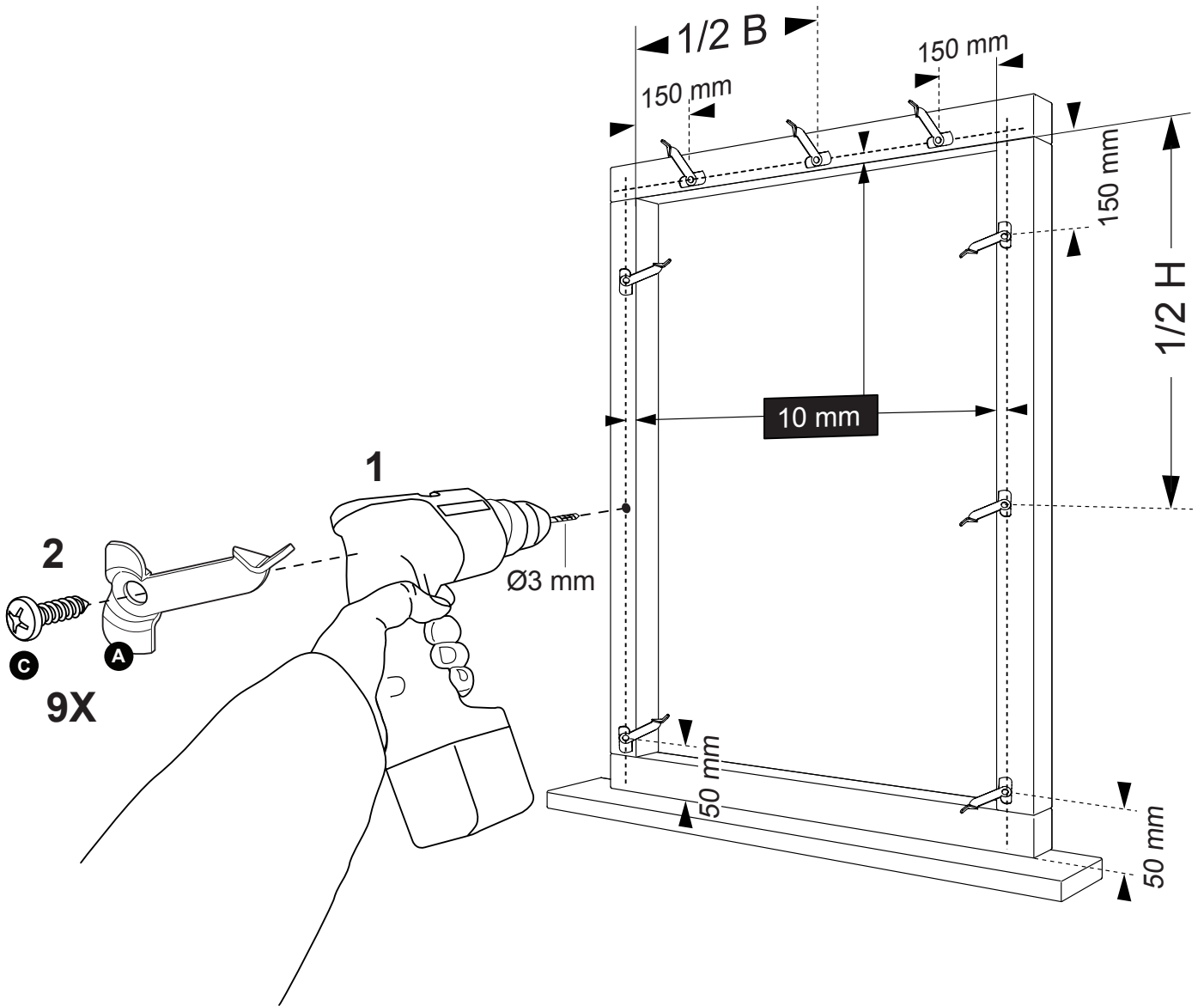
7



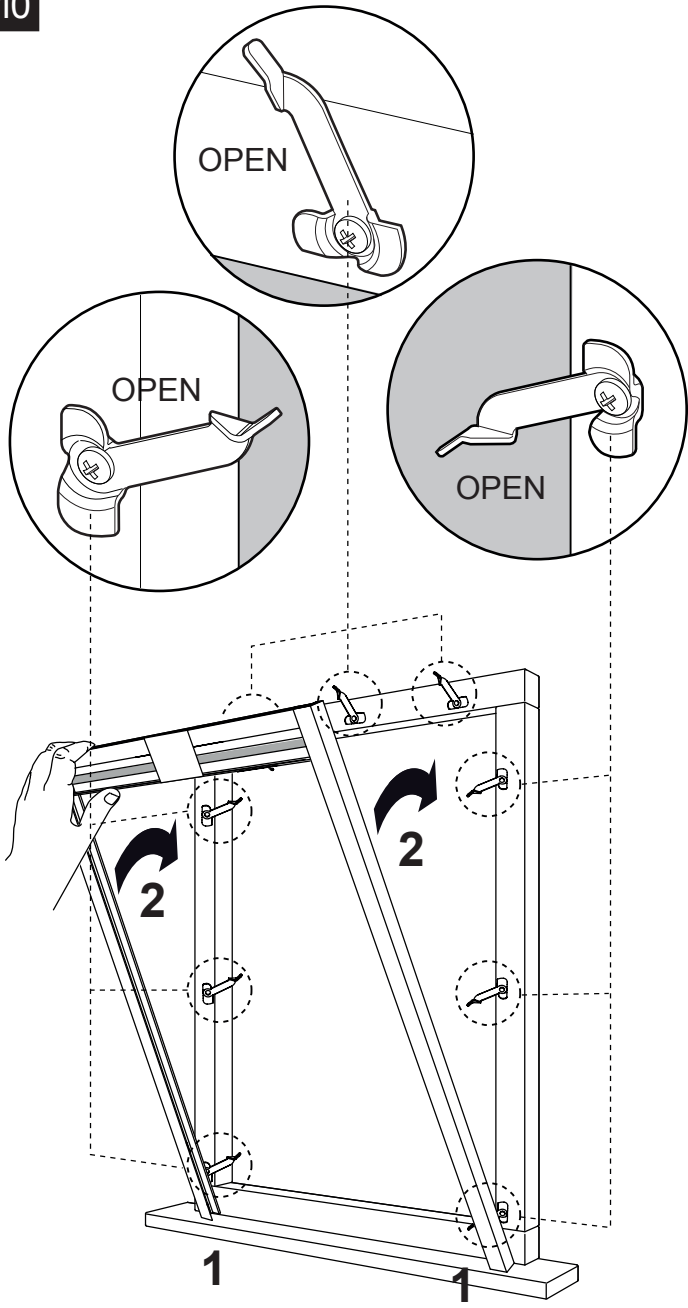
8



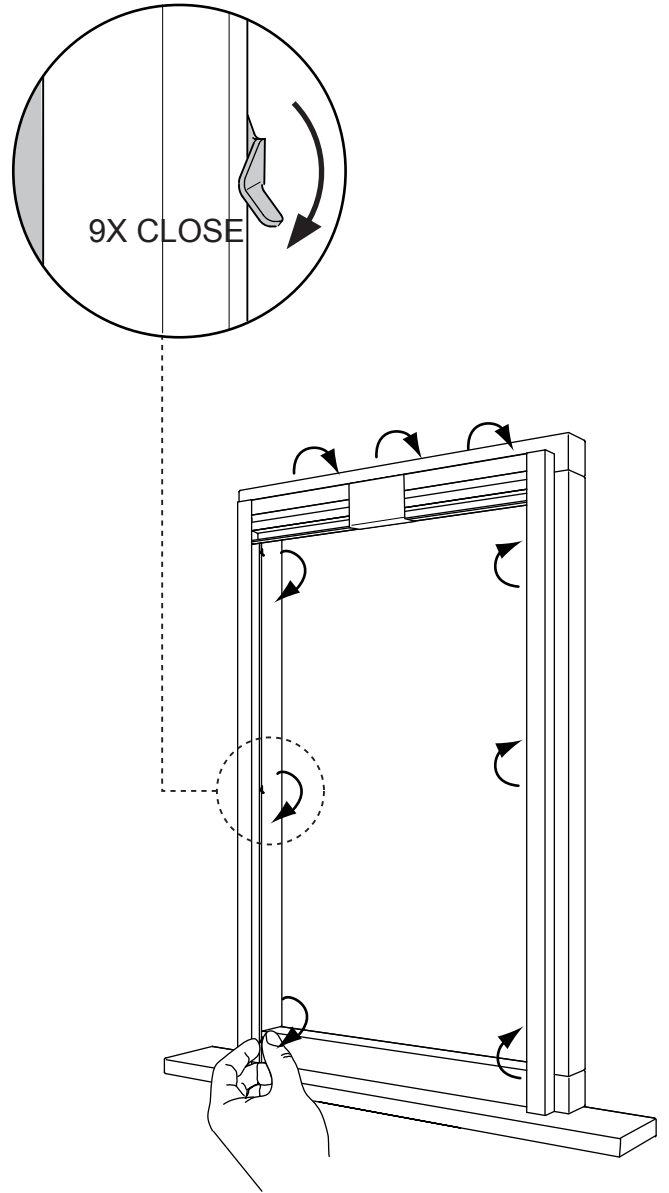
9



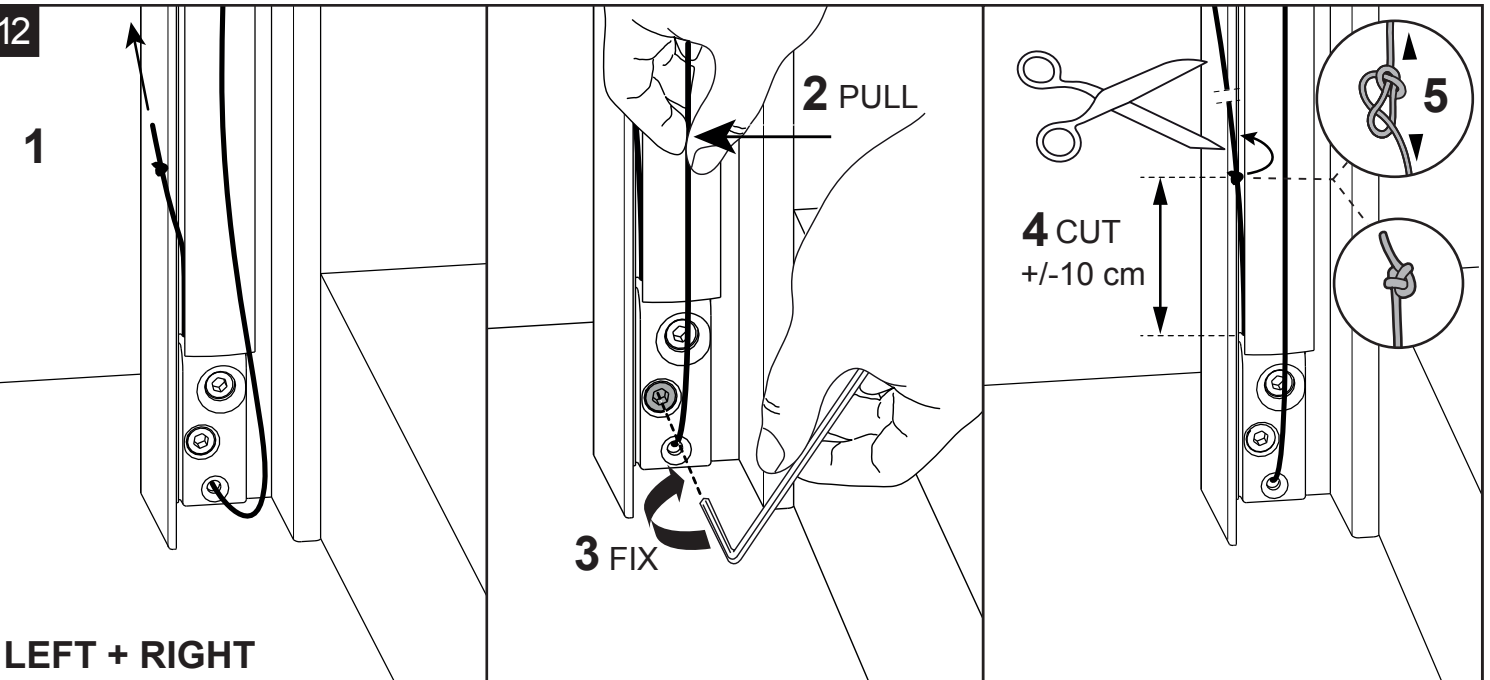
10



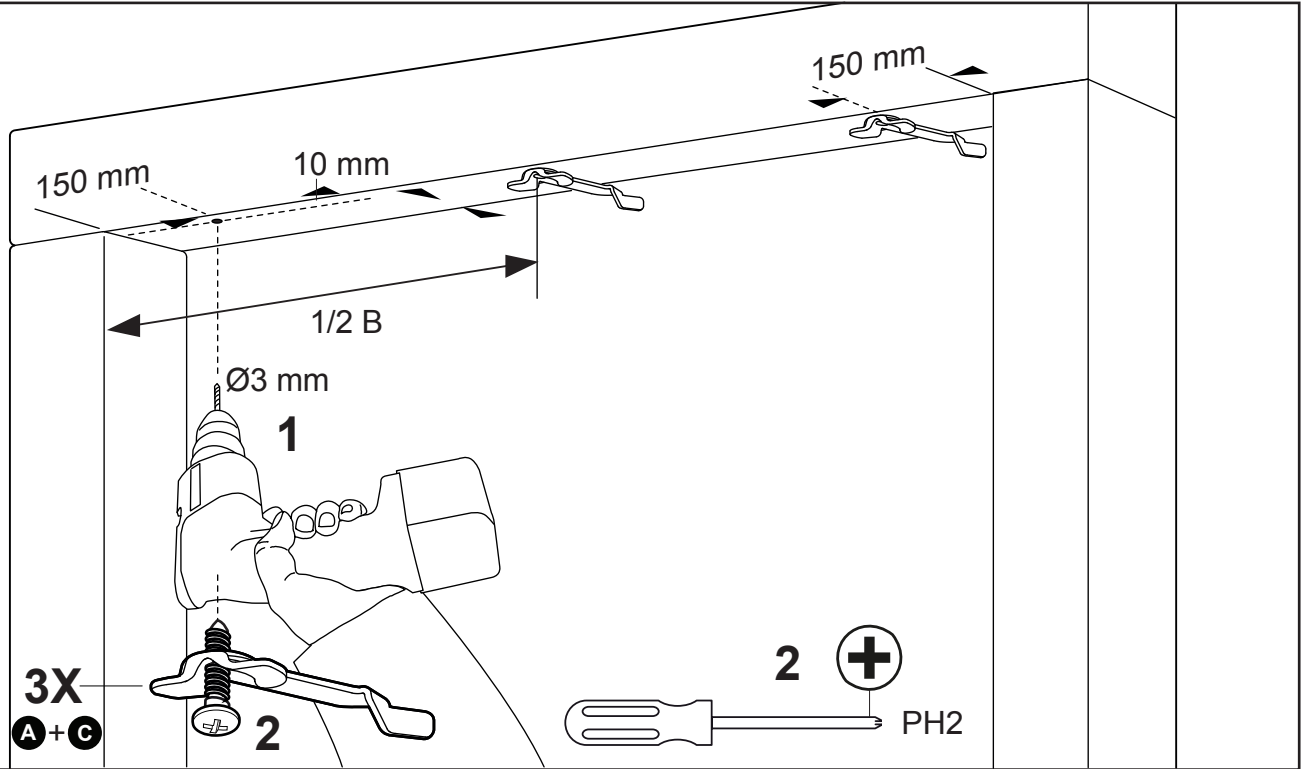
11



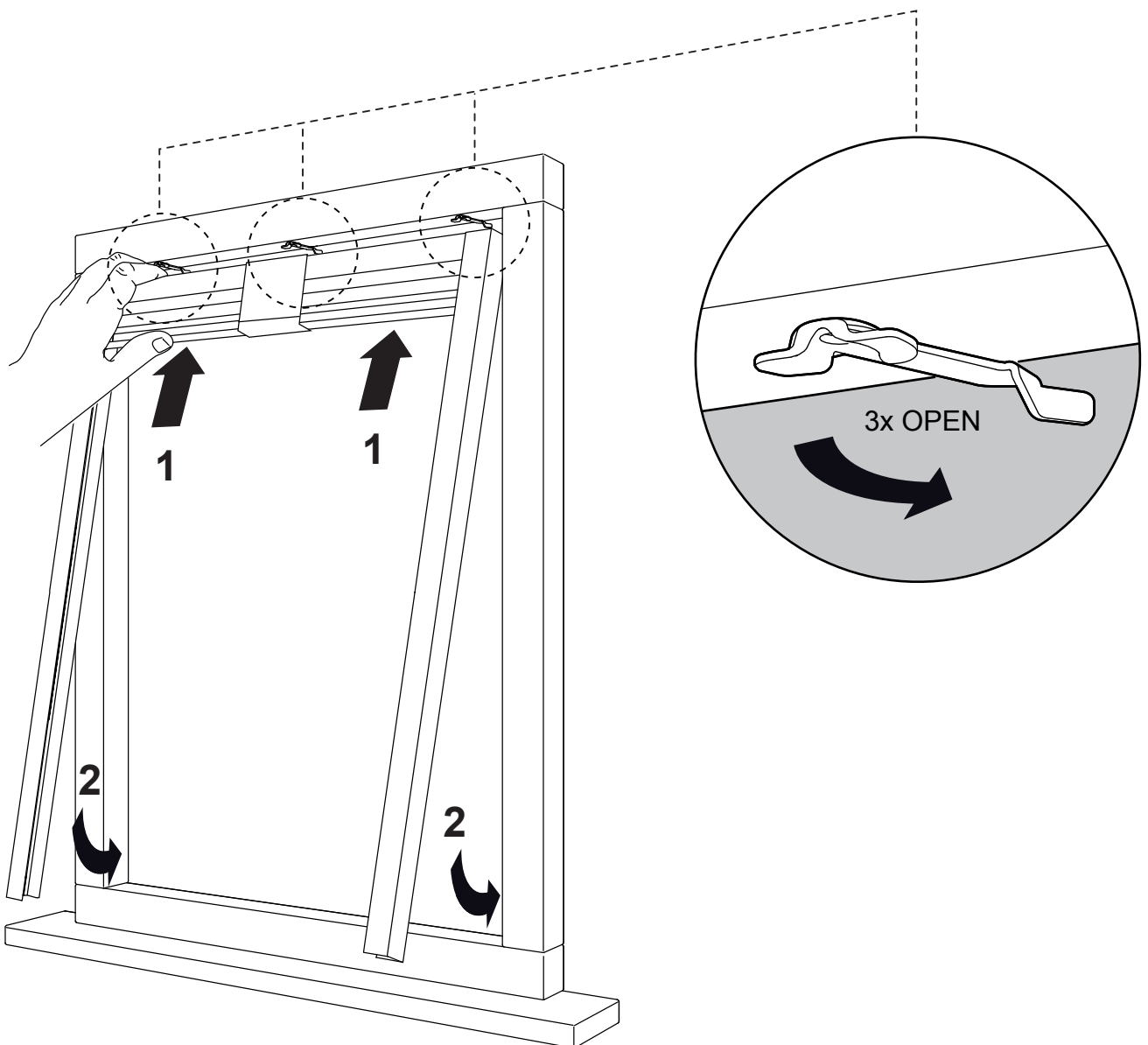
12



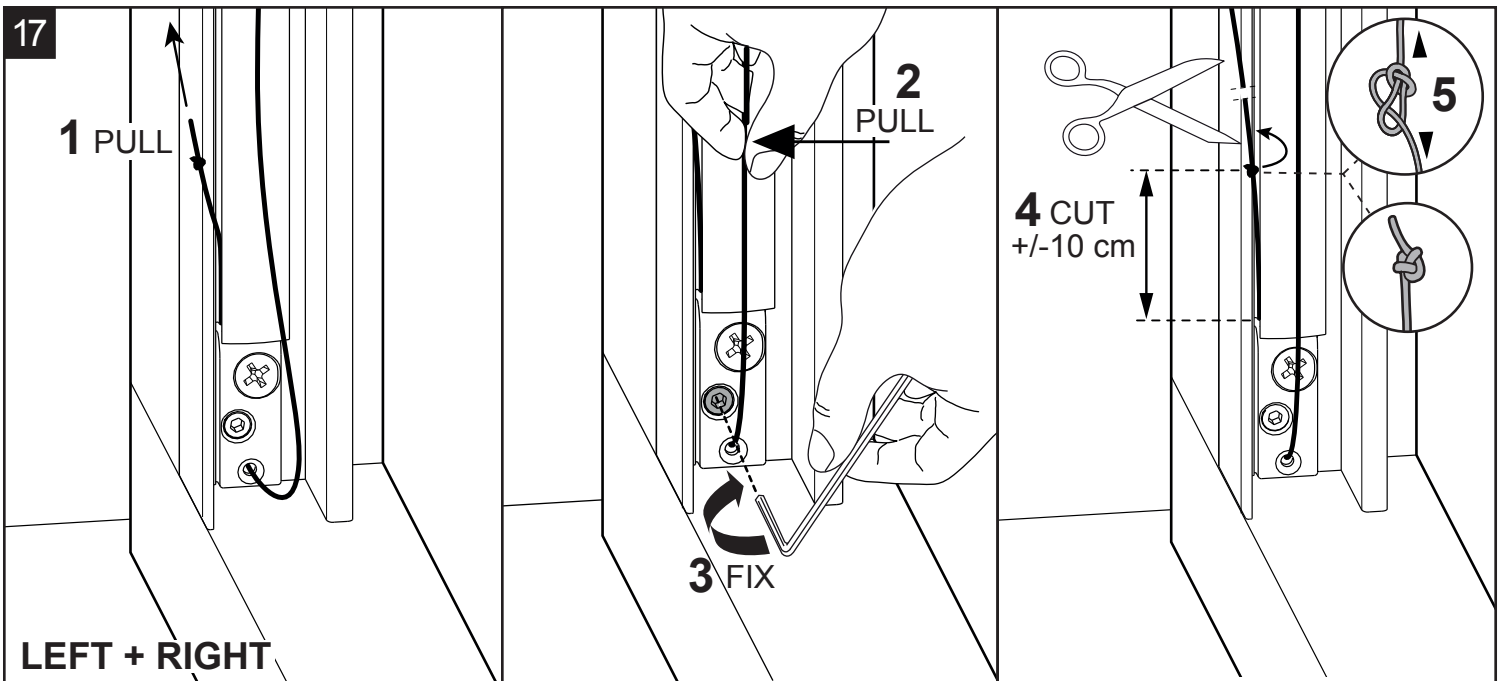
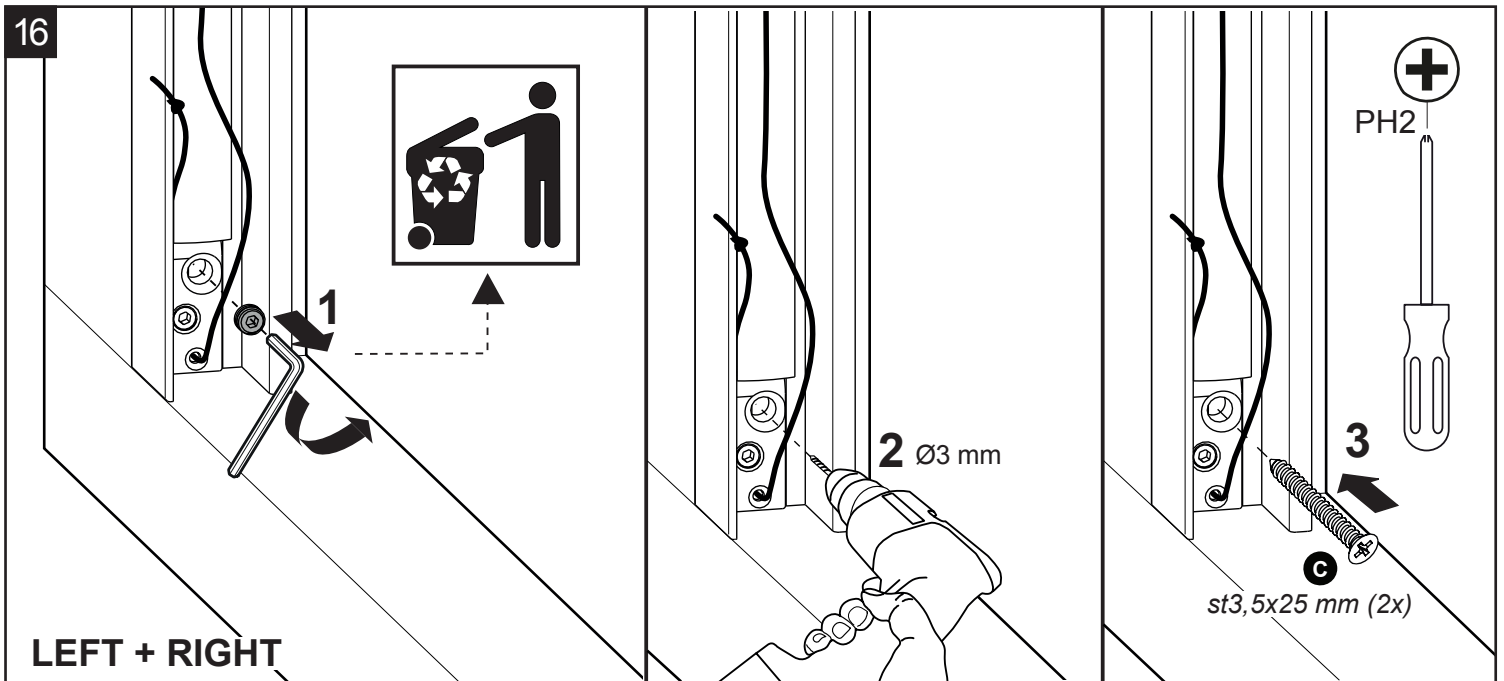
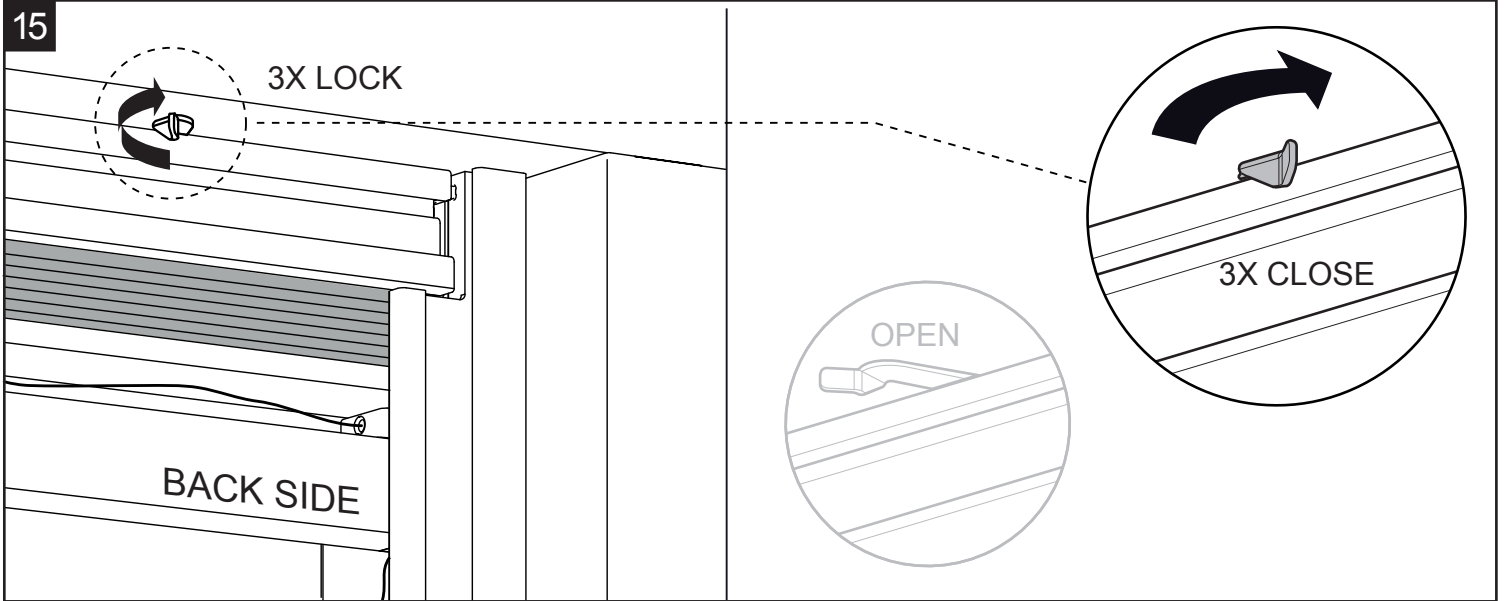
13



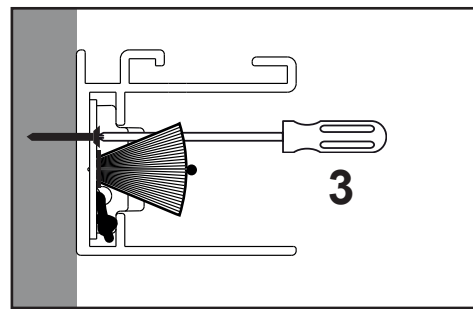
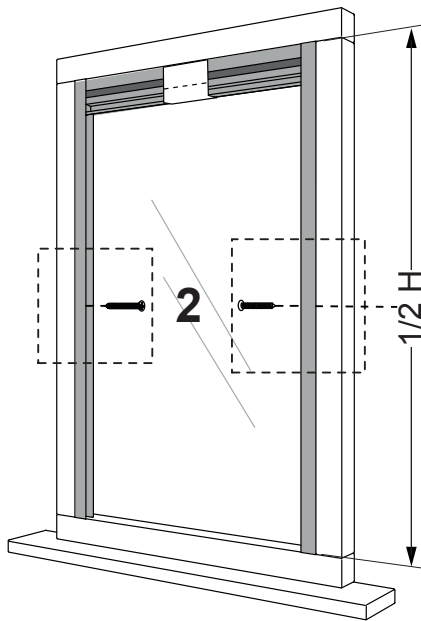
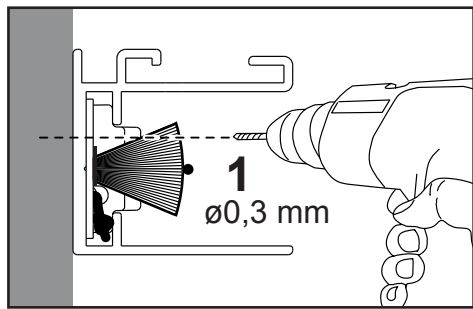
14



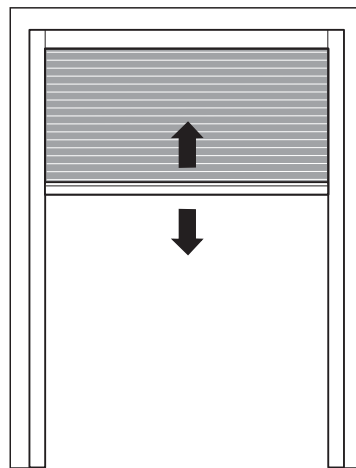
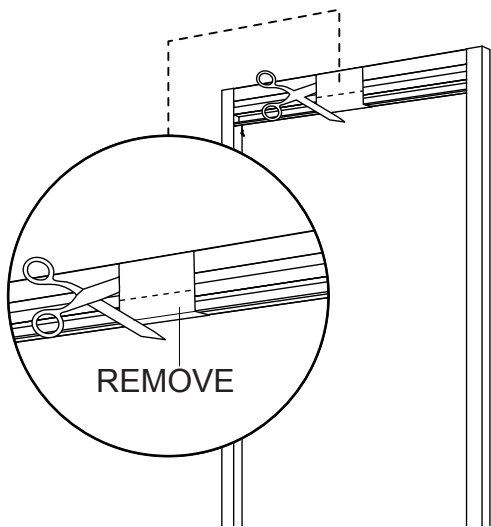
OPTION 2



18 OPTIONAL



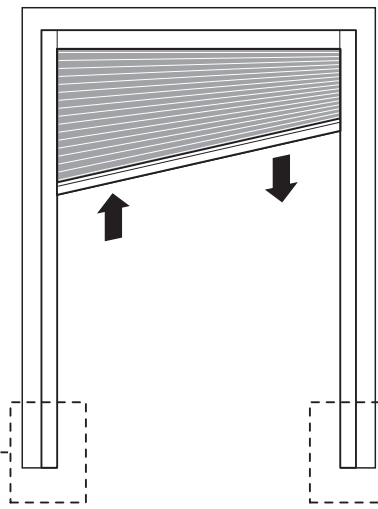
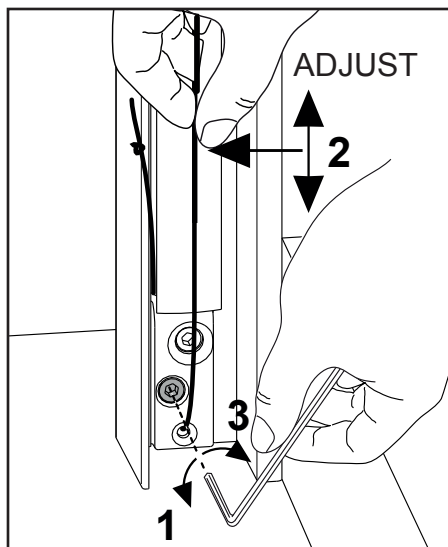
19



TO ADJUST
SEE STEP

12 & 17

MAINTENANCE & SERVICE



LEFT + RIGHT

